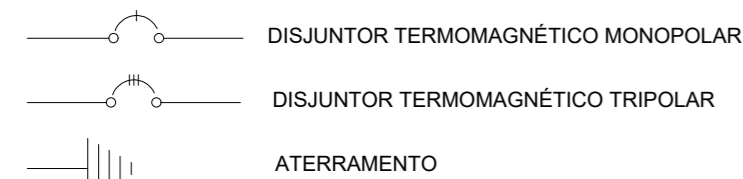


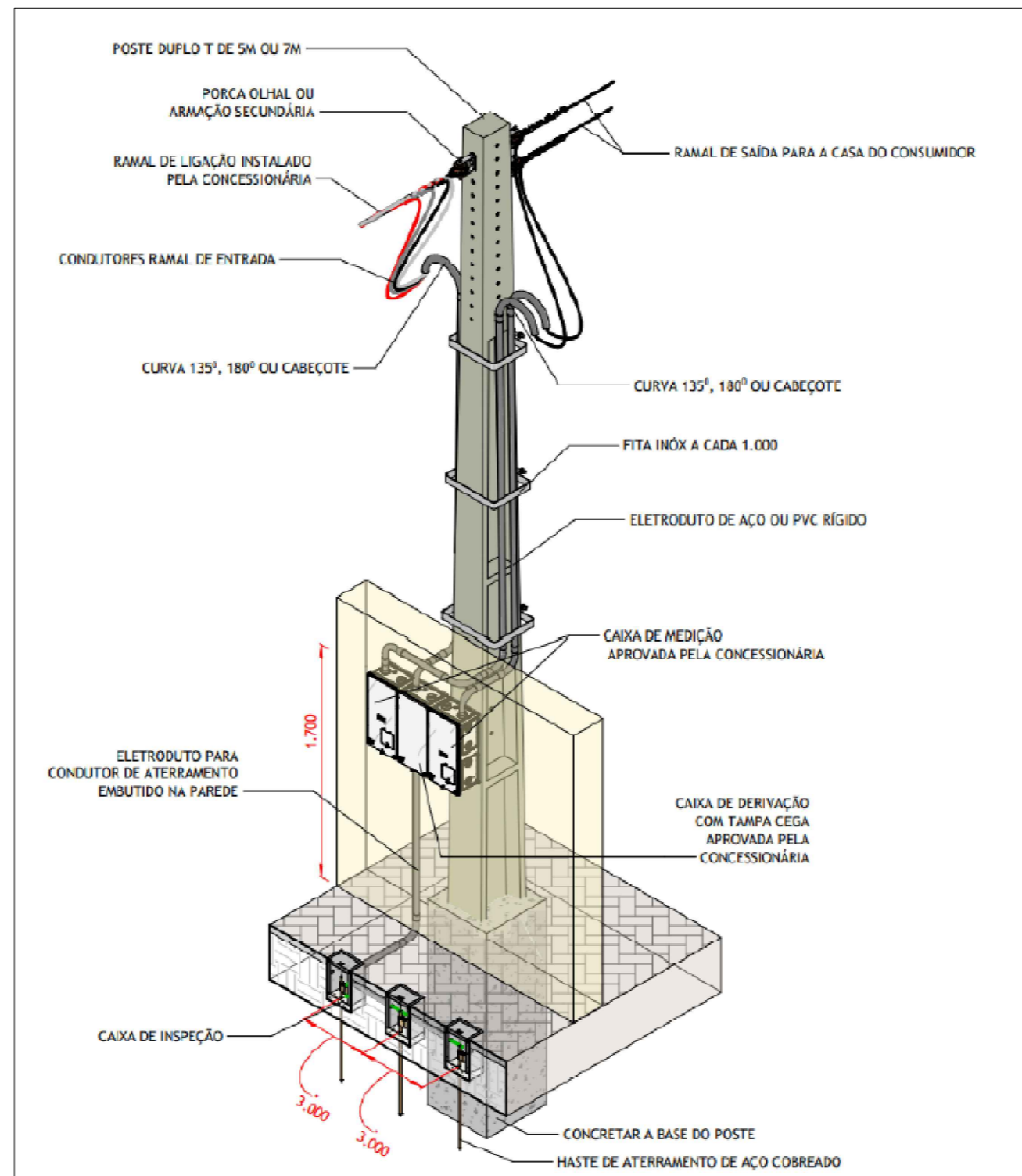
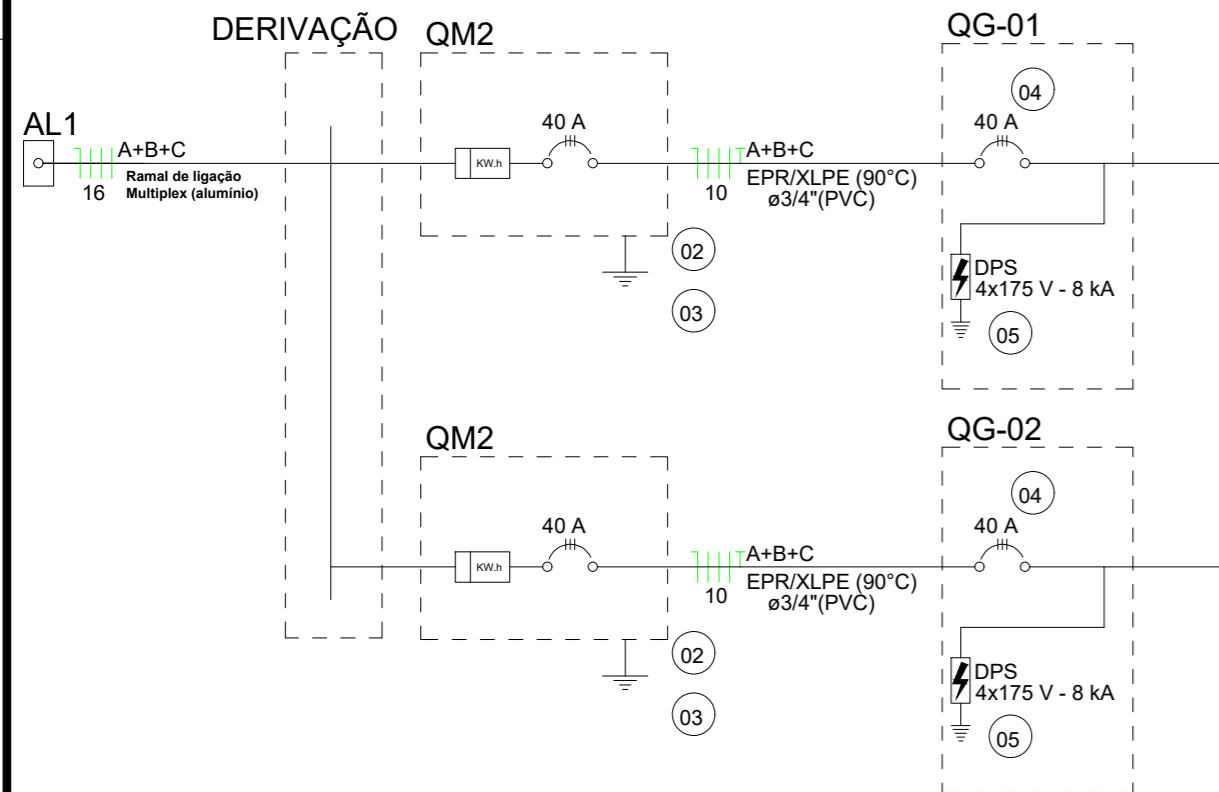
DIAGRAMA UNIFILAR S/ESC.
RAMAL DE ENTRADA
LEGENDA



- 01 REDE MT - INSTALAÇÃO A INSTALAR
- 02 CORDOALHA DE ATERRAMENTO
- 03 HASTE TIPO CANTONEIRA, ZINCADAS A FOGO, COM DIMENSÕES 3X25X25mm COMP. MÍNIMO DE 2000mm
- 04 DISJUNTOR GERAL 40A TRIFÁSICO
- 05 DPS = ZNO, DESL. AUTO., TENSÃO NOMINAL 175V, FREQ.60HZ, CORRENTES DE DESCARGA COM ONDA 8/20µS: NOMINAL 8KA E MÁX.40KA, DEMAIS CARACTERÍSTICAS CONF. IEC 61643-1

NOTAS:
1 - NA MEDIÇÃO É OBRIGATÓRIA A IDENTIFICAÇÃO DOS CONDUTORES POR INTERMÉDIO DE CODIFICAÇÃO POR CORES, PODENDO SER UTILIZADOS CABOS COLORIDOS OU APLICAÇÃO DE FITA ISOLANTE COLORIDA SOBRE OS MESMOS, NAS SEGUINTE CORES:
○ FASE A: PRETO
○ FASE B - VERMELHO
○ FASE C - BRANCO
○ NEUTRO: AZUL CLARO
○ TERRA (PE PROTEÇÃO): VERDE AMARELO
○ RETORNO: AMARELO
2 - OS CONDUTORES DAS DERIVAÇÕES DEVEM SER IDENTIFICADOS, CONFORME DESCRITO ANTERIORMENTE, NAS CAIXAS DE PASSAGEM, A MONTANTE E A JUSANTE DO DISJUNTOR GERAL.
3 - NOS LOCAIS ATENDIDOS POR INTERMÉDIO DE REDE SUBTERRÂNEA O PADRÃO DE IDENTIFICAÇÃO DEVE SEGUIR O DISPOSTO NA NTC-35.
4 - CABOS COM CLASSE DE ENCORDOAMENTO TIPO II 0,6/1KV - 90° C.

CX. DE DERIVAÇÃO



LEGENDA DE INSTALAÇÕES ELÉTRICAS

SÍMBOLO	DESCRIÇÃO	SÍMBOLO	DESCRIÇÃO
	ELETRODUTO DE PVC RÍGIDO INSTALADO NO PISO		CAIXA DE MEDIÇÃO 2 PADRÕES ENERGISA EXTERNA - INST. CONFORME DETALHE
	CORDOALHA DE COBRE NU - 10mm²		REPRESENTAÇÃO DE NEUTRO, FASE, TERRA E RETORNO
	CAIXA DE PASSAGEM EM ALVENARIA, COM DIMENSÕES 40X40X40CM		CAIXA DE INSPEÇÃO DE ATERRAMENTO
	HASTE DE ATERRAMENTO TIPO COOPERWELD, 2400mm x 5/8".		

NOTAS DIVERSAS

- * TUBULAÇÃO COTADA EM POLEGADAS;
- * TODOS OS CIRCUITOS SERÃO ATERRADOS DE MODO QUE, O CONDUTOR "TERRA" CONECTADO A HASTE DE ATERRAMENTO, CONDUZA A UM VALOR (MÁXIMO) DE 10(DEZ) OHMS;
- * ELETRODUTOS NÃO COTADOS Ø3/4" PVC, ELETROCALHA NÃO COTADA 50X50mm
- * FIOS NÃO COTADOS #2,5mm² PIRASTIC ANTI-CHAMA
- * USAR CABOS E FIOS CLASSE DE ISOLAÇÃO 0,6/1KV, ENCORDOAMENTO TIPO II QUANDO O ELETRODUTO FOR INSTALADO DIRETAMENTE NO SOLO
- * ELETRODUTOS ENTERRADOS NO SOLO DEVERÃO SER DE PVC RÍGIDO

- 1- TODAS AS DIMENSÕES COTADAS ESTÃO EM METROS, SALVO INDICAÇÃO CONTRÁRIA;
- 2- A TUBULAÇÃO EMBUTIDA NO PISO SERÁ INSTALADA NUMA PROFUNDIDADE (MÍNIMA) DE 0,50M;
- 3- TODAS AS EMENDAS QUE EXISTIREM SERÃO EXECUTADAS COM CONECTORES APROPRIADOS, DEVIDAMENTE ISOLADOS DE SORTE QUE AS EMENDAS NÃO SE CONSTITUAM PONTOS QUENTES, PARA EVITAR O AUMENTO DA RESISTÊNCIA ÔHMICA DOS CIRCUITOS EMENDADOS;
- 4- OS CONDUTORES DEVERÃO APRESENTAR CLASSE DE ENCORDOAMENTO 05 E DESEVÃO SER IDENTIFICADOS POR INTERMÉDIO DE CODIFICAÇÃO DE CORES, PODENDO SER UTILIZADOS CABOS COLORIDOS OU APLICAÇÃO DE FITA ISOLANTE COLORIDA SOBRE OS MESMOS, NAS SEGUINTE CORES:

- FASE A: COR PRETA
- FASE B: COR CINZA
- FASE C: COR VERMELHA
- NEUTRO: COR AZUL CLARO
- PE: COR VERDE OU VERDE -AMARELA
- PEN: COR AZUL COM MARCAÇÕES VERDE -AMARELA

REV	DATA	MODIFICAÇÃO	DESENHO	APROVAÇÃO COORDENADOR
01	22/05/2026	ALTERAÇÃO DE LOCAL	VDZ	TFM
00	16/04/2026	EMIÇÃO INICIAL	RIMVB	TFM



02 PREFEITURA MUNICIPAL DE CHUPINGUIAIA
AV. VALTER LUIZ FILIUS, 1133, CENTRO - CHUPINGUIAIA/RO

PROJETO	PADRÃO ENTRADA DE ENERGIA	FASE	PROJETO EXECUTIVO
DISCIPLINA	ELÉTRICO	ASSINATURA	RUBENS MARCIEL VIEIRA BATISTA CREA: 13665 DIGO
LOCAL DA OBRA	RUA OVIDIO MIRANDA DE BRITO COORDENADAS - 12°33'26.26"S, 60°54'15.85"O	TÍTULO	DIAGRAMA UNIFILAR CROQUI DE SITUAÇÃO
ARQUIVO	PCH-ELE-PEE-PE01-R01	DATA	22/05/2026
ÁREA	-	ESCALA	INDICADA
RESPONSABILIDADE TÉCNICA	2320268500457883	PRANCHA	PE01
		REVISÃO	01



COORDENADAS DO LOCAL:
12°33'26.26"S, 60°54'15.85"O

01 CROQUI DE SITUAÇÃO
ESCALA:



ID: 864094 e CRC: E92D8008





Município de Chupinguaia

01.587.887/0001-29
Avenida Valter Luiz Filus
www.chupinguaia.ro.gov.br

FICHA CADASTRAL DO DOCUMENTO ELETRÔNICO

Tipo do Documento	Identificação/Número	Data
-	PCH-ELE-PEE-PE01-RE01	15/06/2026

ID: 864094	Processo	Documento
CRC: E92D8008		
Processo: 1-1177/2026		
Usuário: JOAO HIGOR CHAVES DA SILVA MELLO		
Criação: 15/06/2026 11:00:39	Finalização: 15/06/2026 11:00:41	

MD5: **A55FBC7CF1C9B55946BFBF368E08324B**
SHA256: **99585DECCD42BABCFEFEE18ABF48637725A3F6CF437F13EAE3749F5D107881C7**

Súmula/Objeto:

-

INTERESSADOS

SECRETARIA MUNICIPAL DE ADMINISTRACAO	CHUPINGUAIA	RO	15/06/2026 11:00:39
---------------------------------------	-------------	----	---------------------

ASSUNTOS

CONTRATAÇÃO DE EMPRESA ESPECIALIZADA EM INSTALAÇÃO ELÉTRICA	15/06/2026 11:00:39
---	---------------------

A autenticidade deste documento pode ser conferida através do QRCode acima ou ainda através do site transparencia.chupinguaia.ro.gov.br informando o ID 864094 e o CRC E92D8008.